

FAGGIOLATI PUMPS S.p.A.

CURVA CARATTERISTICA
PERFORMANCE CURVE

Serie 7B	Tipo di pompa - Pump type G272M3T2-J6AD1	Curva - Curve T707-235
Codice disegno - Drawing code		707_40_72_3

Cod. Code 7009108	Peso totale Total weight 30 Kg	Materiale Construction GHISA EN-GJL-250 CAST IRON EN-GJL-250	Girante Impeller TRITURATORE GRINDER	
-----------------------------	--	--	--	---

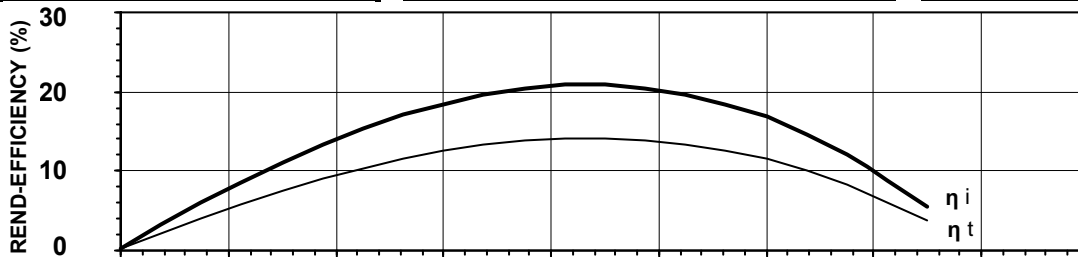
Idraulica - Hydraulic	
MANDATA DISCHARGE	40 mm
ASPIRAZIONE SUCTION	- mm
PASSAGGIO LIBERO FREE PASSAGE	6 mm
DIAMETRO GIRANTE IMPELLER DIAMETER	115 mm

Rend. max - Best efficiency	
RENDIMENTO TOTALE TOTAL EFFICIENCY	14,2 %
RENDIMENTO IDRAULICO HYDRAULIC EFFICIENCY	20,8 %
POT. ASS. DALLA RETE ABS. POWER FROM MAINS	1,0 kW
PREVALENZA HEAD	6,3 m
PORTATA CAPACITY	7,9 m³/h

Motore- Motor		M272M/L - 07894		
ALIMENTAZIONE POWER SUPPLY	1ph 230V-50Hz			
CLASSE DI ISOLAMENTO INSULATION CLASS	H			
VELOCITÀ NOMINALE NOMINAL SPEED	2750 rpm			
POTENZA NOMINALE MOTORE NOMINAL MOTOR POWER	1,1 kW			
CORRENTE DI SPUNTO STARTING CURRENT	21 A			
CORRENTE NOMINALE NOMINAL CURRENT	7,5 A			
MOMENTO DI INERZIA TOTALE TOTAL MOMENT OF INERTIA	0,0019 kgm²			
	CARICO-LOADING			
	4/4	3/4	1/2	
FATTORE DI POTENZA POWER FACTOR	0,98	0,95	0,92	
RENDIMENTO MOTORE MOTOR EFFICIENCY	68 %	67 %	65 %	

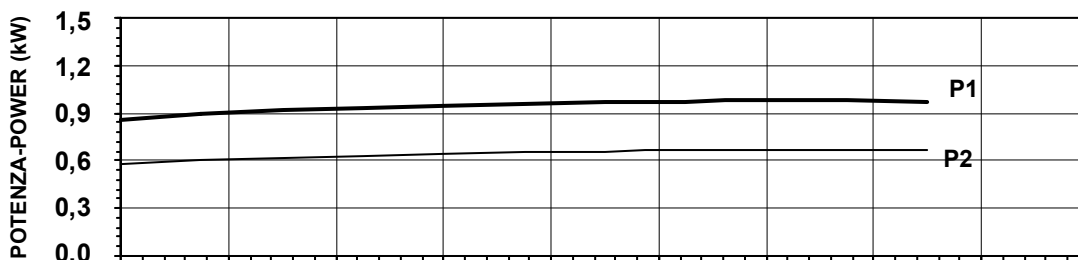
Impiego - Application	
TEMP. MAX DEL LIQUID PUMPED LIQUID MAX TEMP.	< 40 °C
DENSITÀ MAX DEL LIQUID PUMPED LIQUID MAX DENSITY	1,2 Kg/dm³
PROTEZIONE MECCANICA MECHANICAL PROT. DEGREE	IP 68
CAVO CABLE	4G1,5 H07RNF

Protezioni - Protections	
PROTEZIONE TERMICA THERMAL PROTECTION	<input checked="" type="checkbox"/> YES
CONTROLLO INFILTRAZIONE HUMIDITY PROBE	<input type="checkbox"/> NO
Ex d IIB T4	<input type="checkbox"/> NO
MANTELLO DI RAFFREDDAMENTO COOLING JACKET	<input type="checkbox"/> NO



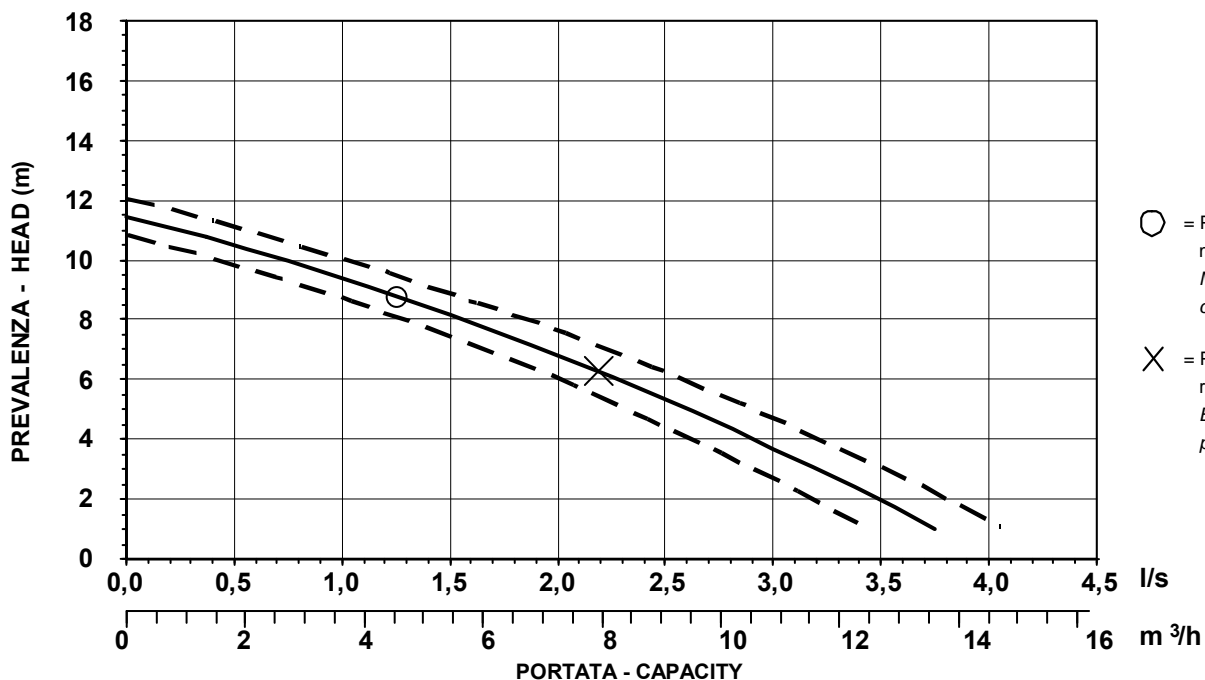
η_i = Rendimento idraulico
Hydraulic efficiency

η_t = Rendimento totale
Total efficiency



P1 = Potenza ass. dalla rete
Abs. power from mains

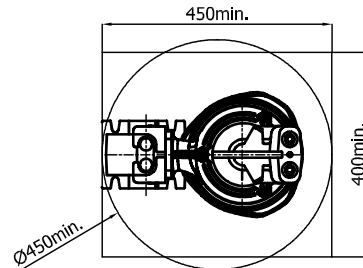
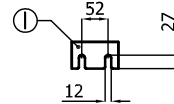
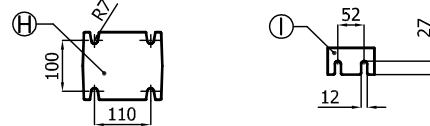
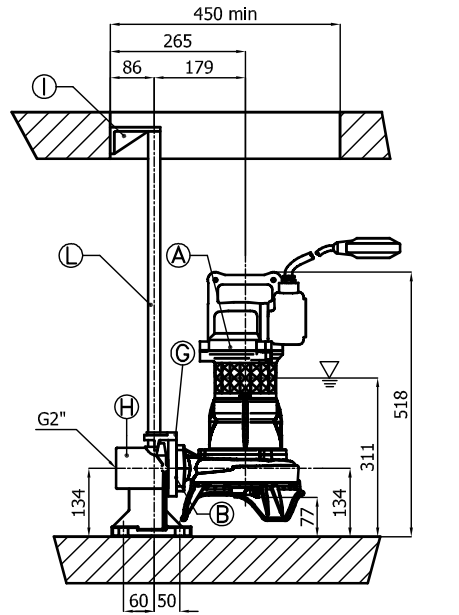
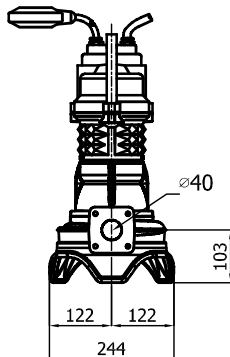
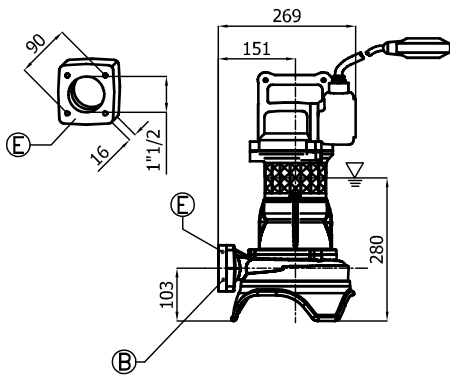
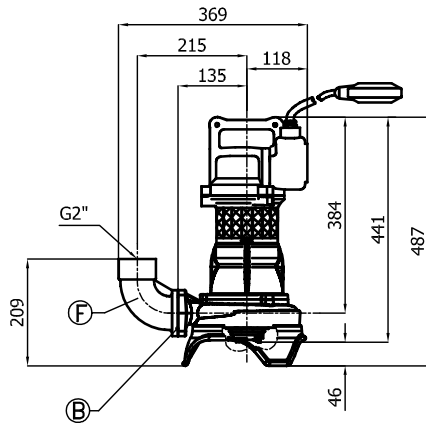
P2 = Potenza idraulica
Hydraulic power



○ = Portata minima
Minimum capacity

X = Punto max rendimento
Best efficiency point

CURVA CARATTERISTICA SECONDO NORMA PERFORMANCE CURVES IN ACCORDANCE TO UNI EN ISO 9906	PRESTAZIONI RILEVATE CON ACQUA PURA A 20°C OPERATING DATA OBTAINED WITH CLEAN WATER AT 20°C
Data - Date: 21/09/2009 Codice disegno - Drawing code: 707_40_72_3 App.: C (QD) Rev. 0	sch0907.1



R

Pos.	Codice	Descrizione	Materiale	Peso Kg
Pos.	Code	Description	Material	Weight Kg
A	-	Elettropompa Sommersibile Submersible Pump	-	-
B	54.09310	Guarnizione DN50 Rubber joint DN50	Neoprene Neoprene	-
Type: P				
E	GF1.1/2T	Flangetta filettata 1"1/2 Threaded flange 1"1/2	G250 Ghisa G250 Cast-Iron	1
F	GCF2	Curva filettata 90° 2" Threaded elbow 90° 2"	G250 Ghisa G250 Cast-Iron	3
Type: R				
GPADN502T				
G	GCADN50	Controflangia accoppiamento 2 guide DN50 Double guide rail coupling flange DN50	G250 Ghisa G250 Cast-Iron	1,5
H	GBPACDN502T	Piede d'accoppiamento 2 guide DN50 Double guide coupling feet DN50	G250 Ghisa G250 Cast-Iron	6
I	SOP2TDN50	Sopporto tubi superiore 2 guide 3/4 Double guide rail upper support 3/4	G250 Ghisa G250 Cast-Iron	1,1
L	TG3/4Z	Tubo guida 3/4 Guide rail 3/4	Acciaio zincato Galvanized Steel	-

▽ LIVELLO MINIMO DI
SOMMERSIBILITÀ
▽ MINIMUM
SUBMERSIBLE LEVEL

P