

# FAGGIOLATI PUMPS S.p.A.

CURVA CARATTERISTICA  
PERFORMANCE CURVE

Serie <b>7C</b>	Tipo di pompa - Pump type <b>G210R6T3-J7AA2</b>	Curva - Curve <b>T710-215</b>
Codice disegno - Drawing code		<b>710_40_10_1</b>

Cod. Code <b>7001924</b>	Peso totale Total weight <b>66 Kg</b>	Materiale Construction <b>GHISA EN-GJL-250 CAST IRON EN-GJL-250</b>	Girante Impeller <b>TRITURATORE GRINDER</b>	
-----------------------------	------------------------------------------	----------------------------------------------------------------------------	----------------------------------------------------	-------------------------------------------------------------------------------------

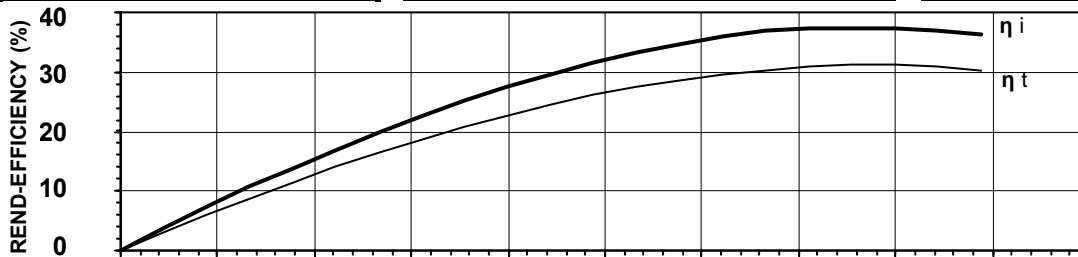
Idraulica - Hydraulic	
MANDATA DISCHARGE	<b>40 mm</b>
ASPIRAZIONE SUCTION	<b>- mm</b>
PASSAGGIO LIBERO FREE PASSAGE	<b>7 mm</b>
DIAMETRO GIRANTE IMPELLER DIAMETER	<b>172 mm</b>

Motore- Motor		M210T/S - 10380		
ALIMENTAZIONE POWER SUPPLY	<b>3ph 400/690V-50Hz</b>			
CLASSE DI ISOLAMENTO INSULATION CLASS	<b>H</b>			
VELOCITÀ NOMINALE NOMINAL SPEED	<b>2850 rpm</b>			
POTENZA NOMINALE MOTORE NOMINAL MOTOR POWER	<b>4,2 kW</b>			
CORRENTE DI SPUNTO STARTING CURRENT	<b>51,9 A</b>			
CORRENTE NOMINALE NOMINAL CURRENT	<b>8,8 A</b>			
MOMENTO DI INERZIA TOTALE TOTAL MOMENT OF INERTIA	<b>0,0088 kgm2</b>			
	CARICO-LOADING			
	4/4	3/4	1/2	
FATTORE DI POTENZA POWER FACTOR	<b>0,82</b>	<b>0,75</b>	<b>0,65</b>	
RENDIMENTO MOTORE MOTOR EFFICIENCY	<b>83 %</b>	<b>83 %</b>	<b>82 %</b>	

Impiego - Application	
TEMP. MAX DEL LIQUID PUMPED LIQUID MAX TEMP.	<b>&lt; 40 °C</b>
DENSITÀ MAX DEL LIQUID PUMPED LIQUID MAX DENSITY	<b>1,2 Kg/dm<sup>3</sup></b>
PROTEZIONE MECCANICA MECHANICAL PROT. DEGREE	<b>IP 68</b>
CAVO CABLE	<b>12G1,5 H07RNF</b>

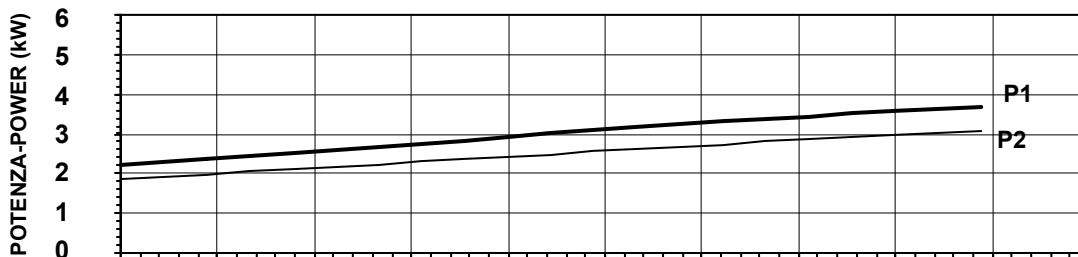
Rend. max - Best efficiency	
RENDIMENTO TOTALE TOTAL EFFICIENCY	<b>30,9 %</b>
RENDIMENTO IDRAULICO HYDRAULIC EFFICIENCY	<b>37,2 %</b>
POT. ASS. DALLA RETE ABS. POWER FROM MAINS	<b>3,6 kW</b>
PREVALENZA HEAD	<b>26,9 m</b>
PORTATA CAPACITY	<b>15 m<sup>3</sup>/h</b>

Protezioni - Protections	
PROTEZIONE TERMICA THERMAL PROTECTION	<input checked="" type="checkbox"/> YES
CONTROLLO INFILTRAZIONE HUMIDITY PROBE	<input checked="" type="checkbox"/> YES
Ex d IIB T4	<input type="checkbox"/> NO
MANTELLO DI RAFFREDDAMENTO COOLING JACKET	<input type="checkbox"/> NO



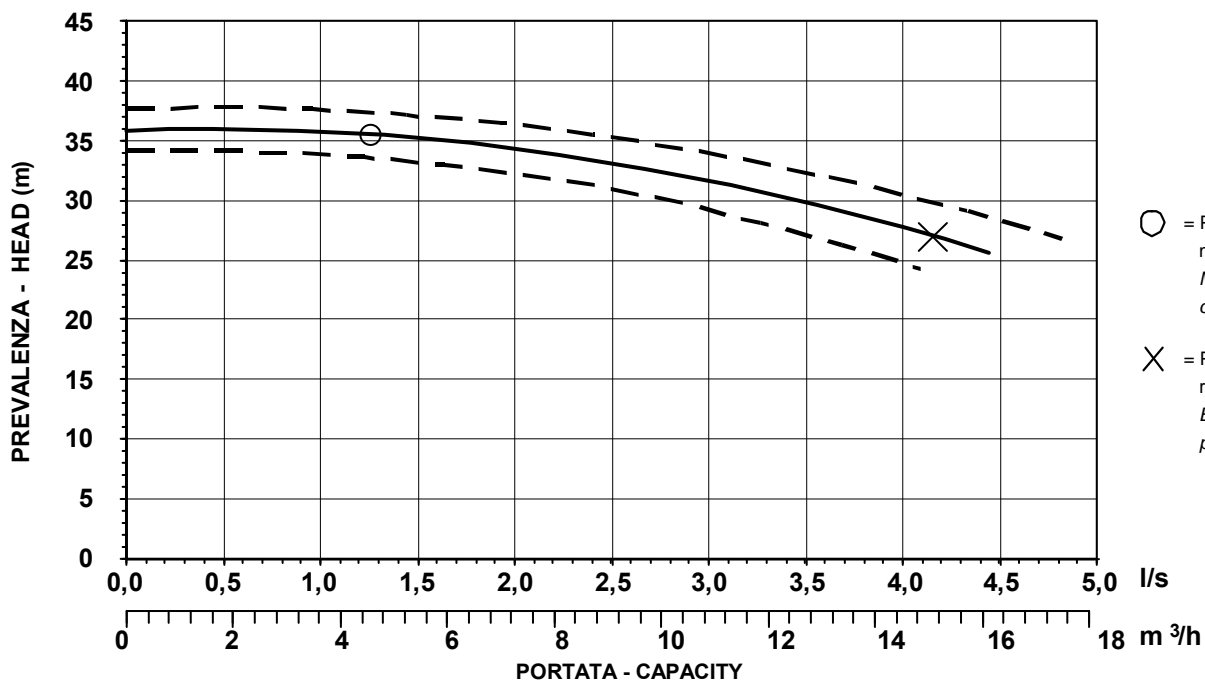
$\eta_i$  = Rendimento idraulico  
Hydraulic efficiency

$\eta_t$  = Rendimento totale  
Total efficiency



**P1** = Potenza ass. dalla rete  
Abs. power from mains

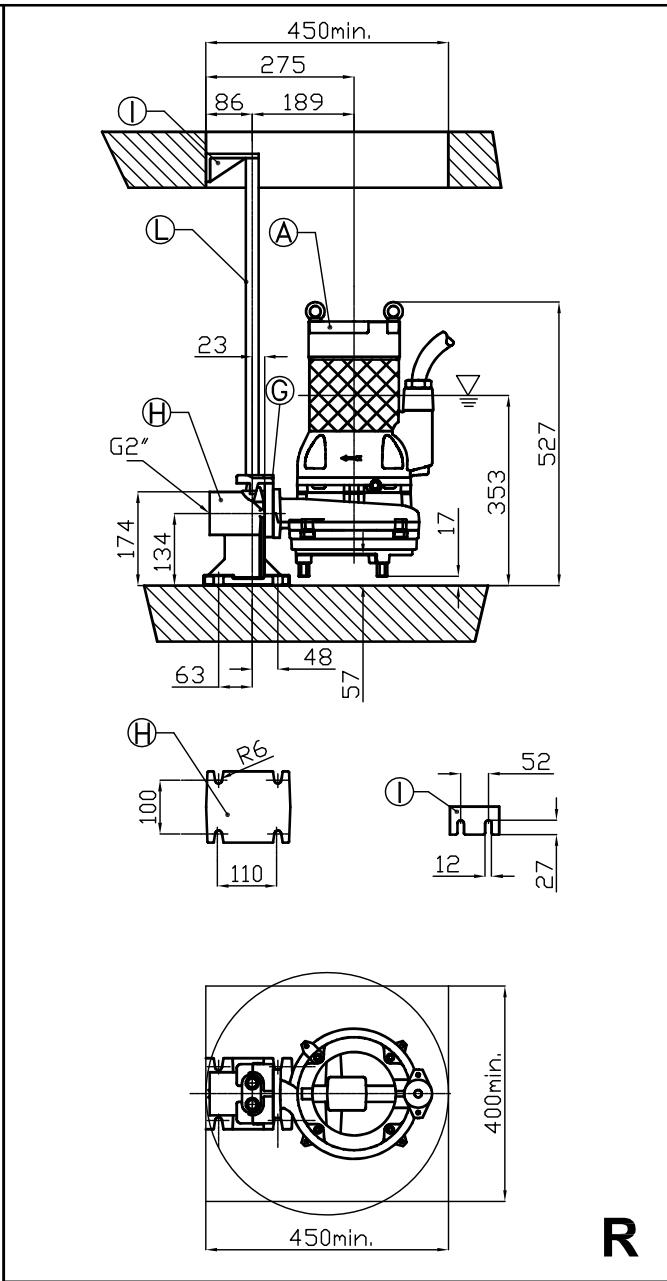
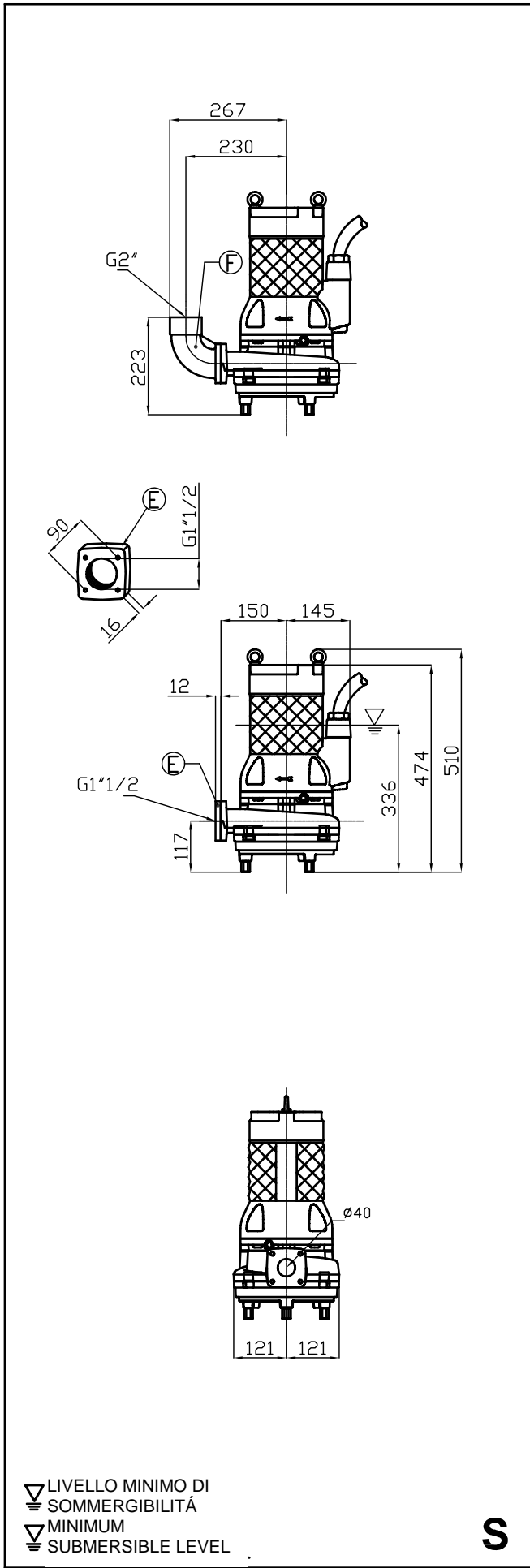
**P2** = Potenza idraulica  
Hydraulic power



○ = Portata minima  
Minimum capacity

X = Punto max rendimento  
Best efficiency point

CURVA CARATTERISTICA SECONDO NORMA PERFORMANCE CURVES IN ACCORDANCE TO <b>UNI EN ISO 9906</b>	PRESTAZIONI RILEVATE CON ACQUA PURA A 20°C OPERATING DATA OBTAINED WITH CLEAN WATER AT 20°C
Data - Date: 23/06/2008 Codice disegno - Drawing code: 710_40_10_1 App.: R (G3) Rev. 0	sch0907.1



Pos.	Codice	Descrizione	Materiale	Peso Kg
Pos.	Code	Description	Material	Weight Kg
<b>A</b>	-	Elettropompa Sommersibile Submersible Pump	-	-
<b>B</b>	54.09310	Guarnizione DN50 Rubber joint DN50	Neoprene Neoprene	-
<b>Type: R    GPADN502T</b>				
<b>G</b>	GCADN50	Controflangia accoppiamento 2 guide DN50 Double guide rail coupling flange DN50	G250 Ghisa G250 Cast-Iron	1,5
<b>H</b>	GBPACDN502T	Piede d'accoppiamento 2 guide DN50 Double guide coupling feet DN50	G250 Ghisa G250 Cast-Iron	6
<b>I</b>	SOP2TDN50	Sopporto tubi superiore 2 guide 3/4 Double guide rail upper support 3/4	G250 Ghisa G250 Cast-Iron	1,1
<b>L</b>	TG3/4Z	Tubo guida 3/4 Guide rail 3/4	Acciaio zincato Galvanized Steel	-
<b>Type: S</b>				
<b>E</b>	GF1.1/2T	Flangetta filettata 1"1/2 Threaded flange 1"1/2	G250 Ghisa G250 Cast-Iron	1
<b>F</b>	GCF2	Curva filettata 90° 2" Threaded elbow 90° 2"	G250 Ghisa G250 Cast-Iron	3

**S**